



Falzflyer mit Altarfalz

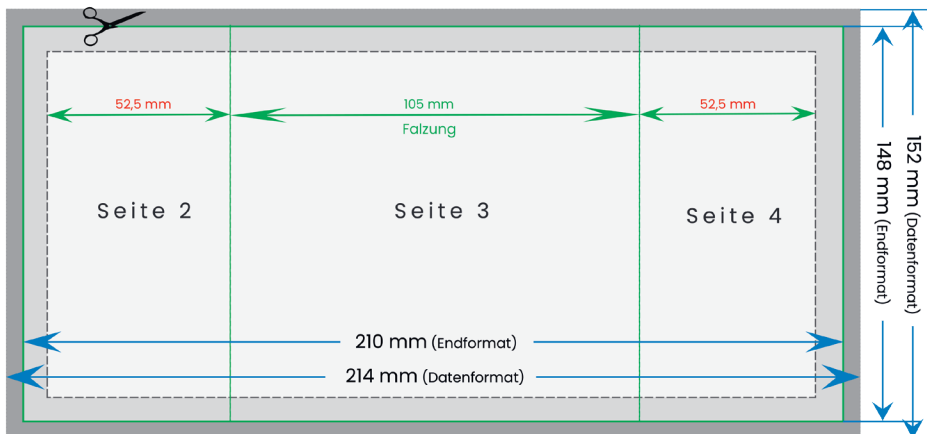
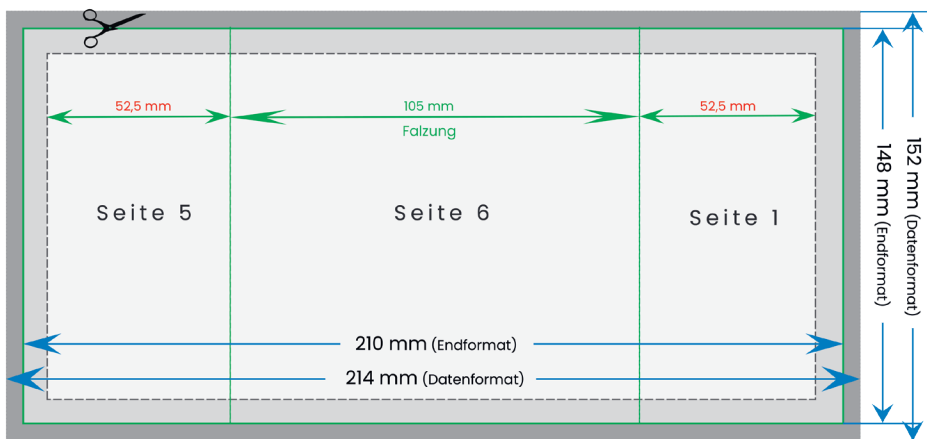
DIN A6 Hochformat

Datenblatt

Dokumentinformationen

Vorgaben für Falzflyer mit Altarfalz DIN A6 Hochformat:

- Endformat: 210 x 148 mm
(Endformat geschnitten)
- Datenformat: 214 x 152 mm
(Endformat + 2 mm Beschnitt an jeder Seite)
- Geschlossenes Endformat: 105 x 148 mm
(Endformat geschnitten)
- Hinweis: Solltest du Texte oder Design-Elemente haben, die nicht angeschnitten (randabfallend) werden sollen, ist ein Sicherheitsabstand von 5 mm zu jeder Seite sinnvoll. Somit umgehst du Schnitt- und Drucktoleranzen.



Datenformat

In diesem Format solltest du deine Datei anlegen. Das Endformat inkl. dem Beschnitt von 2 mm an jeder Seite wird Datenformat genannt.



Endformat

Das Endformat gibt die Maße deines fertig gedruckten und zugeschnittenen Druckprodukts an. In diesem Format erhältst du deine Bestellung.



Gestaltungsfäche

Um zu vermeiden, dass Schneide- und Drucktoleranzen wichtige Bilder oder Texte deines Produkts anschneiden, ist es nötig, dass du einen Sicherheitsabstand von ca. 5 mm zu jedem Rand einhältst. Randabfallende Objekte sind hier ausgeschlossen, da diese angeschnitten werden sollen.

Abbildungen sind nicht maßstabsgetreu!



Falzflyer mit Altarfalz

DIN A6 Hochformat

Datenblatt

Allgemeine Informationen



PDF-Dateiformat

Deine Druckdaten benötigen wir im **PDF-Format**. Bitte beachte, dass Office-Programme nur eingeschränkt zur Erstellung von Druckdaten-PDFs geeignet sind. Im Idealfall erstellst du deine Druckdaten mit professionellen Layoutprogrammen (InDesign, Illustrator und Co). Oder du benutzt unseren Online-Editor.



CMYK-Farbmodus

Um die optimale Qualität aus deinen Druckdaten herauszuholen sollten deine Druckdaten im richtigen CMYK-Farbmodus angelegt sein. Falls das nicht der Fall ist werden die Daten von uns automatisch umgewandelt. Dabei kann es zu Farbabweichungen kommen. Unser Online-Editor legt alle Farben gleich im CMYK-Modus an.



Schriften

Um eine optimale Darstellung aller deiner Schriften zu garantieren sollten alle Schriften vollständig oder als Untergruppen in deine Druckdaten-PDF eingebettet sein oder in Pfade Konvertiert werden. Dies gilt auch für Standardschriften wie Arial, Helvetica, Times New Roman oder Verdana. Unser Online-Editor bettet alle Schriften gleich richtig ein.



Bilder

Um deine Bilder unverpixelt und strahlend aufs Papier zu bringen solltest du deine Bilddaten und Fotos in mindestens **300 dpi** (dots per inch) hochladen. Unser Online-Editor zeigt dir gleich an, ob deine Bilddaten optimal sind.



Randanschnitt

Hast du Hintergrundmotive oder Design-Elemente, die angeschnitten (randabfallend) sein sollen? Lege dann deine Druckdaten mit einem Beschnitt von 2mm an jeder Seite an. Hintergrundmotive oder Design-Elemente solltest du dann bis zum Formatrand gestalten. Bitte beachte, dass wichtige Bildinhalte davon ausgenommen sind. Diese benötigen zum Rand einen Sicherheitsabstand von 5mm an jeder Seite.



Originalgröße

Deine Druckdaten sollten im selben Format wie das in deiner Bestellung angelegt sein. Sollte das nicht der Fall sein, werden diese automatisch skaliert. Dabei kann es zu Qualitätsverlusten oder Verzerrungen kommen.